

Семейство линз Modularis

Тип: одиночная
Размеры: D21,50 мм × 11,40 мм
Материал (Т_{раб.}): PMMA (– 40°C ... + 85°C)
Крепление: клей / двусторонний скотч
 3М 92015 (по запросу)
Для светодиодов: 3535, 3528, 3030
Комплектация: по запросу может поставляться
 держателях от 1 до 16 точек



Оптические характеристики

Артикул	FWHM
PL135910R	11°
PL135922R	22°
PL135933R	33°
PL1359ELR *	42° × 14°
PL1359EL2R	48° × 13°
PL135960 *	48°

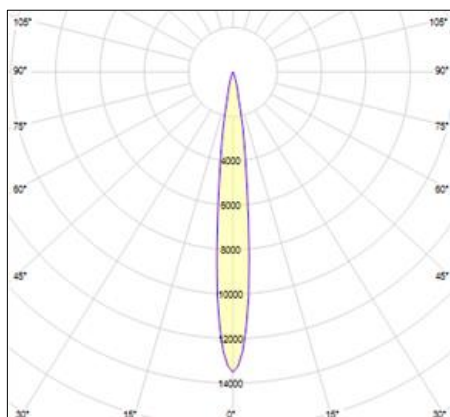
Оптические характеристики, приведенные на данной странице, получены при моделировании линзы со светодиодом 3535

** поставляются только по запросу*

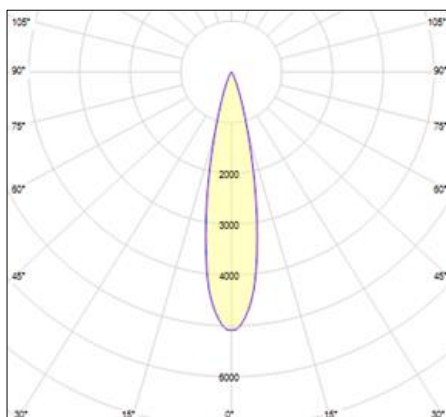
Стандартные держатели

Артикул	Описание
KE1359B	круглый единичный
KE1359C	круглый единичный
KE1400	круглый на 3 светоточки
KE1531	круглый на 4 светоточки
KE1423	круглый на 7 светоточек
KE1424	круглый на 9 светоточек
KE1532	круглый на 12 светоточек
KE1550	линейный на 6 светоточек
KE1551	квадратный на 9 светоточек
KE1737	круглый на 16 светоточек

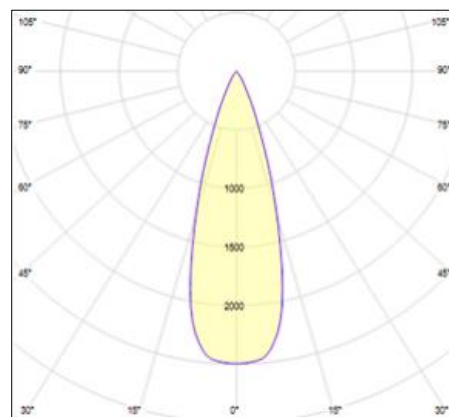
PL135910R



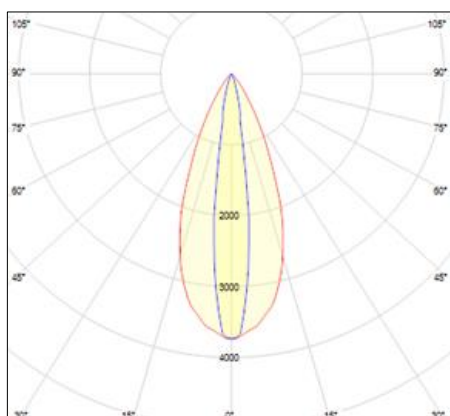
PL135922R



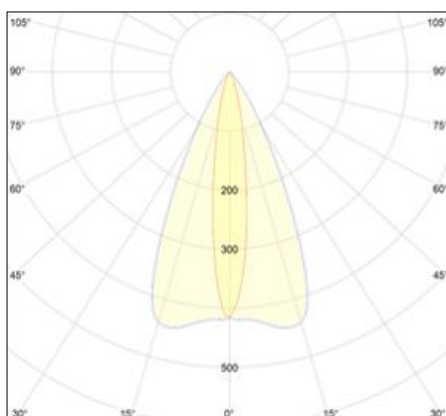
PL135933R



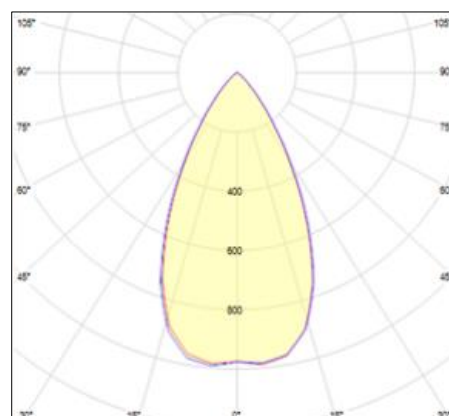
PL1359ELR



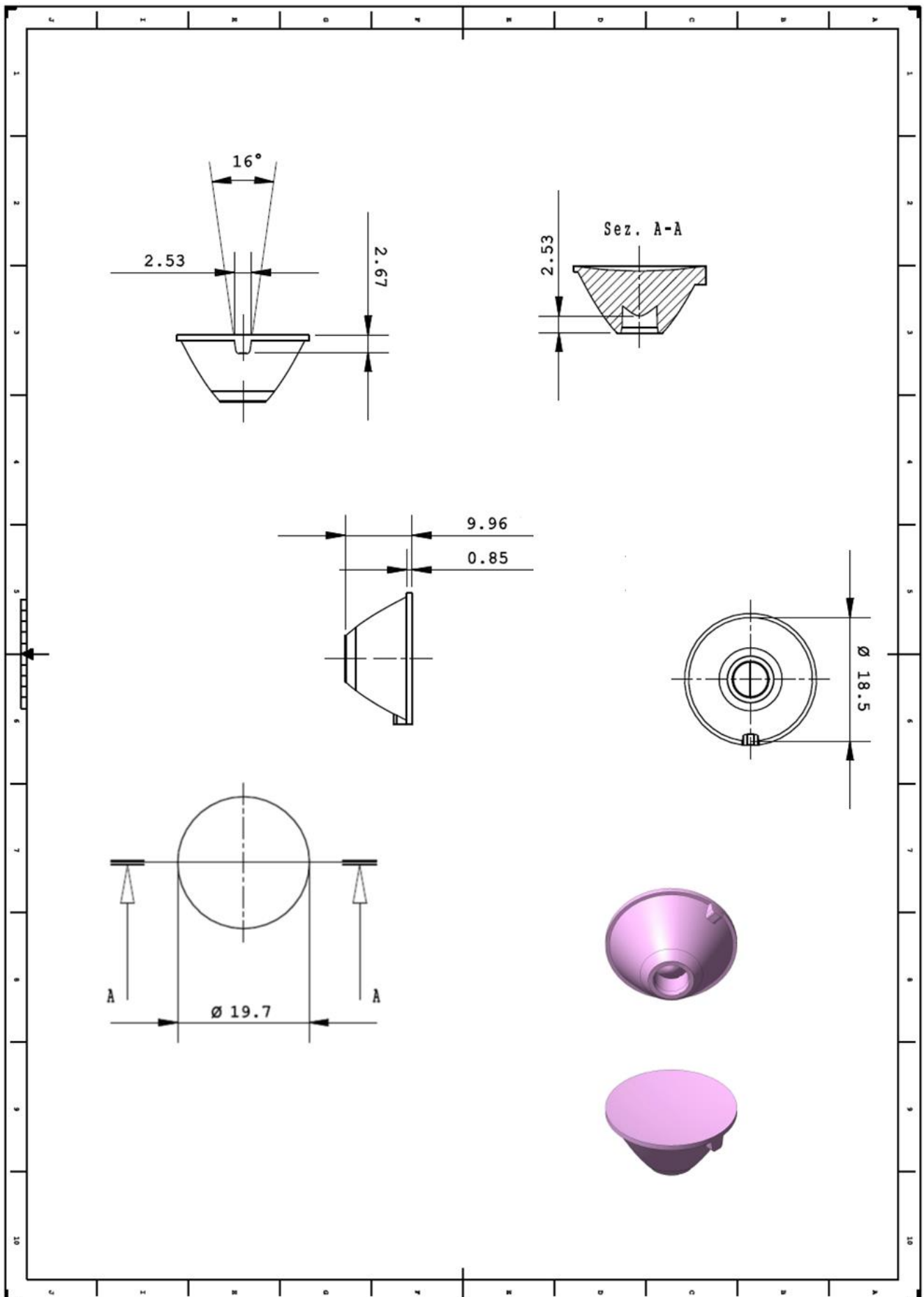
PL1359EL2R



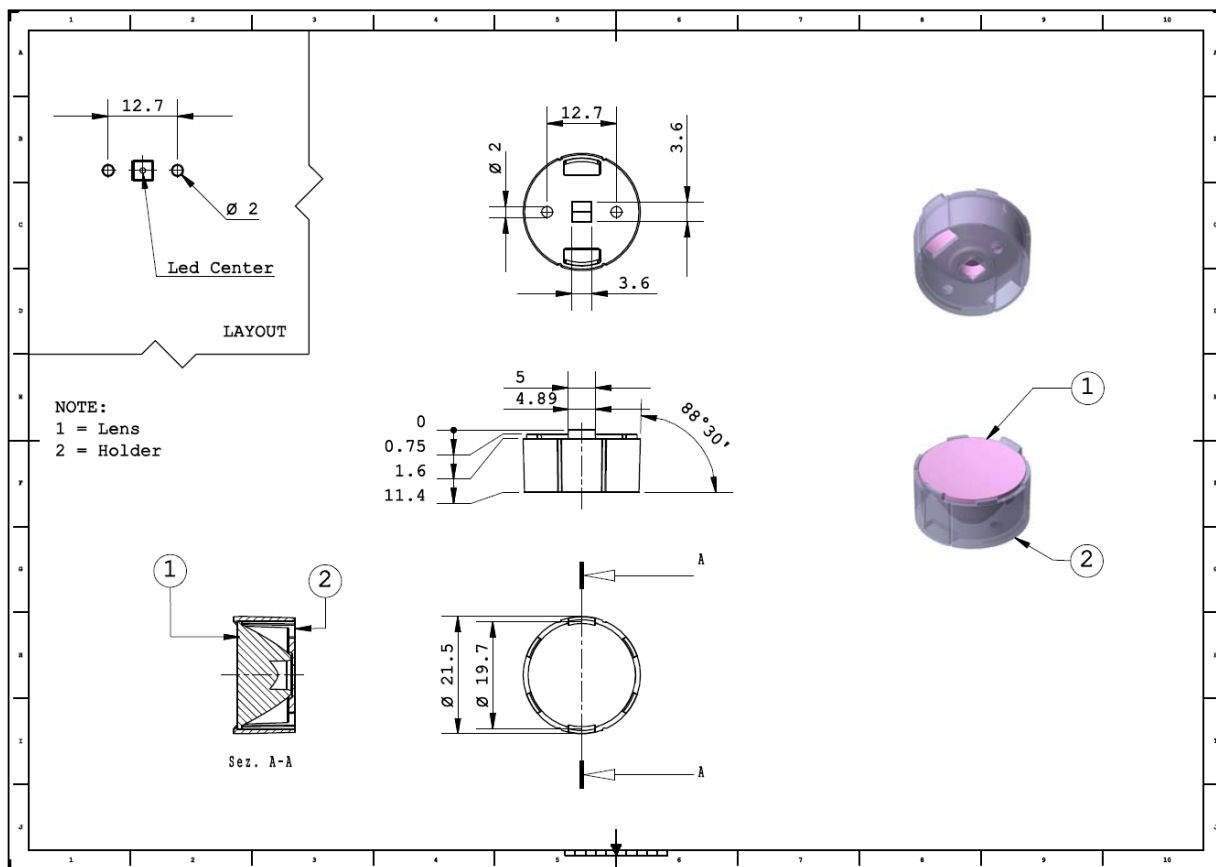
PL135960



Линза PL1359xxR



Держатель KE1359B



Держатель KE1359C

