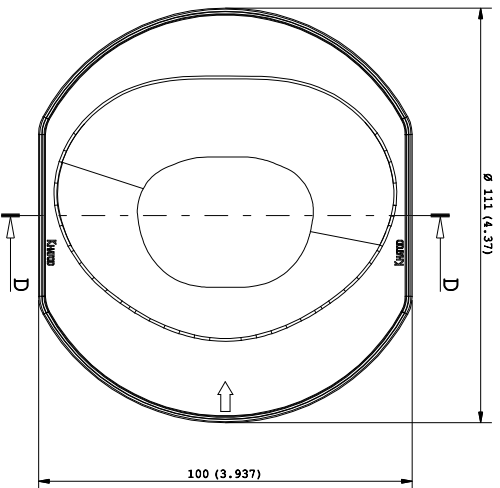
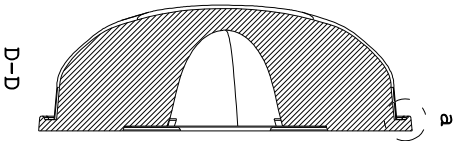
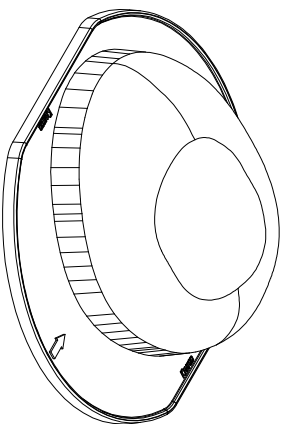
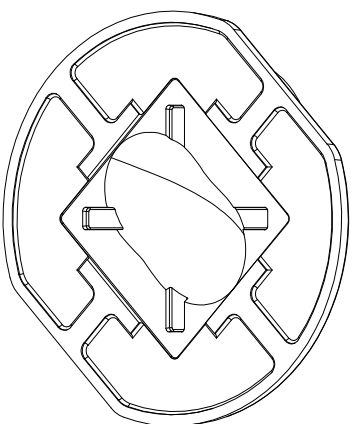
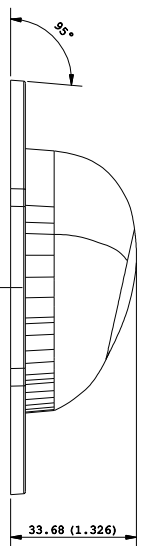


Dettaglio: a
Scala 3:1



NOTE:
- Dimensions in inches into brackets
- For missing dimensions see 3D File

''Progetto e disegno di proprietà della KHATOD OPTOELETTRONIC s.r.l. Le soluzioni tecniche adottate in questo disegno sono di nostra esclusiva proprietà e quindi, a norma delle vigenti leggi, ne è vietata la riproduzione e la circolazione a terzi senza nostra autorizzazione scritta.''

| | | | | | |
|--|--|-------------------------------------|--|------------------------------|--|
| PARTICOLARE : LENS | | DISSEGNO : LM/DP | | PROGETTO : SIL | |
| CODICE : PL 1766 SR | | VIZIO : GV/DP | | DATA : 18/01/2014 | |
| Tutte le dimensioni in mm. | | COMPLI : GV/SB | | | |
| KHATOD Via Montalcione,41 Chiusello Balsamo MILANO ITALIA WWW.KHATOD.COM | | TRATTAMENTI TERMICI : NO ONE | | MATERIALE : ISR Clear | |
| Toll. Gen. +/- 0.35 mm | | SCALA : 1 : 1 | | FOGLIO : 1 OF 1 | |