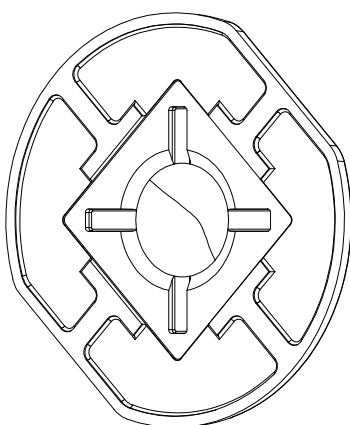
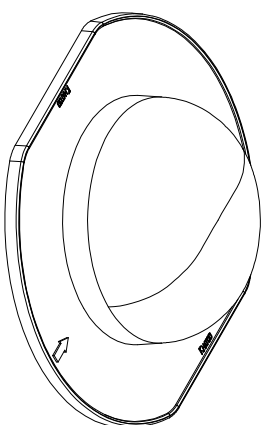
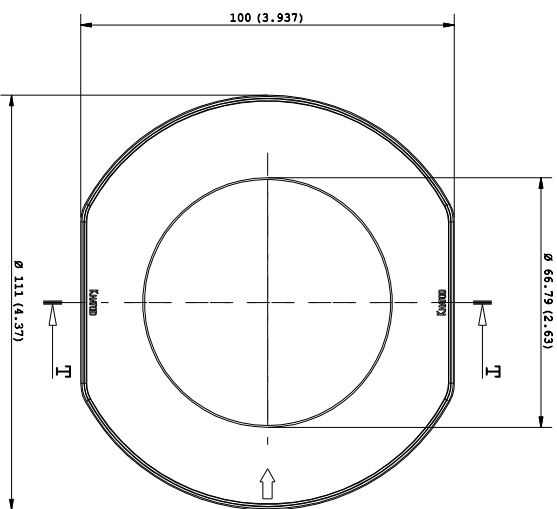
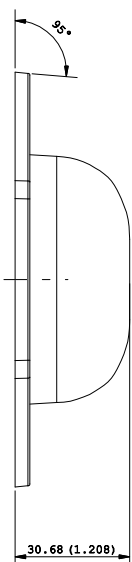
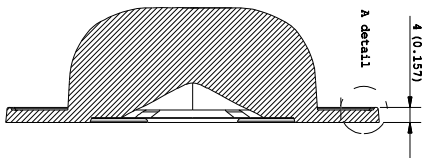


Dettaglio: A detail  
Scale 3:1



Notes:  
- Dimensions in inches into brackets  
- For missing dimensions see 3D file

"Progetto e disegno di proprietà della KHATOD OPTOELETTRONIC s.r.l. Le soluzioni tecniche adottate in questo disegno sono di nostra esclusiva proprietà e quindi, a norma delle vigenti leggi, ne è vietata la riproduzione e la circolazione a terzi senza nostra autorizzazione scritta."

PARTICOLARE : <b>LENS</b>		DISSEGNAZIONE : <b>LM/DP</b>		PROGETTO : <b>SIL</b>	
CODICE : <b>PL 1825 SR</b>		VIZIO : <b>GV/DP</b>		DATA : <b>15/05/2014</b>	
Tutti le dimensioni in mm.		COMPT : <b>LM/SB</b>			
<b>KHATOD</b> Via Montalceme,41 Chinello Balsamo MILANO ITALIA <a href="http://WWW.KHATOD.COM">WWW.KHATOD.COM</a>		Toll. Gen. +/- 0.35 mm		TRATTAMENTI TERMICI : <b>NO One</b>	
		MATERIALE : <b>LSR Clear</b>		FOGLIO : <b>1 OF 1</b>	
		SCALA : <b>1 : 1</b>			